

Vakuumiergerät AZ450-ES mit Rückbegasungseinrichtung und Unterschrank



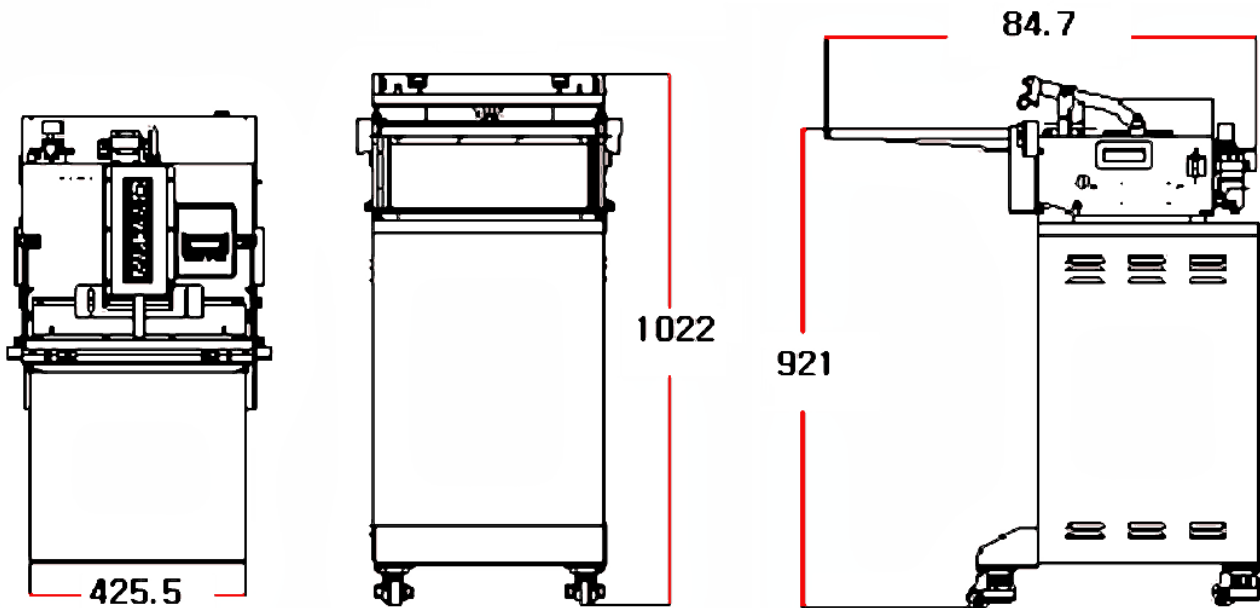
Abb. ähnlich

Das Vakuumiergerät AZ450-ES von AIRZERO arbeitet im Gegensatz zu Kammergeräten mit einer Saugdüse. Dieses Prinzip bietet Vorteile:

- Da nur der Beutel und nicht die komplette Kammer geleert wird, ist der Vorgang schneller
- Beim Begasen geringerer Gasverbrauch (es wird nur der Beutel begast und nicht die ganze Kammer). Das Gas wird gezielt und kontrolliert in den Beutel eingeblasen.
- Keine Begrenzung der Beutellänge durch die Kammer. Es kann somit auch Stangenware bearbeitet werden
- kompaktes Standgerät

Funktionen:

- Doppelschweißung (oben/unten)
- Ejektor-Vakuumpumpe (benötigt Druckluft)
- Rückbegasungseinrichtung
- Vakuumerzeugung, sensor- oder zeitgesteuert
- digitale Vakuumanzeige
- Abspeichern von bis zu 4 Programmen
- Edelstahlgehäuse
- geeignet für Reinraum



AZ450-ES Abmessungen

Technische Daten:

Gewicht:	60 kg
Schweißbalkenlänge:	450 mm oben/unten Schweißung
Schweißkufenbreite:	10 mm
Vakuumpumpe:	Ejektor-Vakuumpumpe (andere Vakuumpumpen optional)
Elektrischer Anschluss:	230 V, 50/60 Hz
Luftdruck:	5–7 bar
Elektrische Leistung:	3,2 KW
Max. Vakuum:	ca. – 80 Kpa bei Verwendung der Ejektor-Vakuumpumpe
Vakuum-Erzeugung:	zeitgesteuert / vakuumsensorgesteuert
Rückbegasungseinrichtung für Stickstoff:	zeitgesteuert
Vakuum-Anzeige:	LCD-Anzeige für das Vakuum
Gehäuse und Ablage:	Edelstahl



K-TECH Electronic
Vertriebs GmbH
Fritz-Hopf-Straße 11a
D-86720 Nördlingen
Germany

Tel.: +49 (0) 9081/27590-0
Fax: +49 (0) 9081/27590-29
E-Mail: info@k-techgmbh.de
Web: www.k-techgmbh.de

